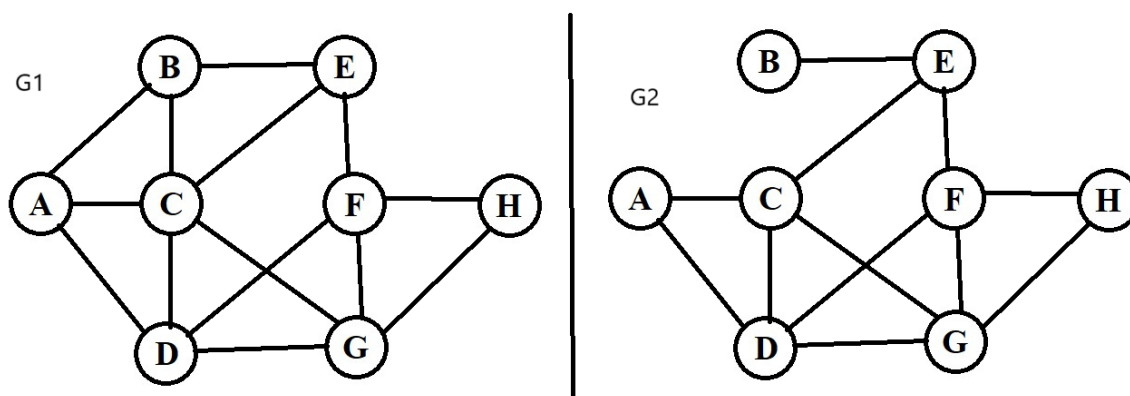


Sprawdzian z teorii grafów

Grupa A

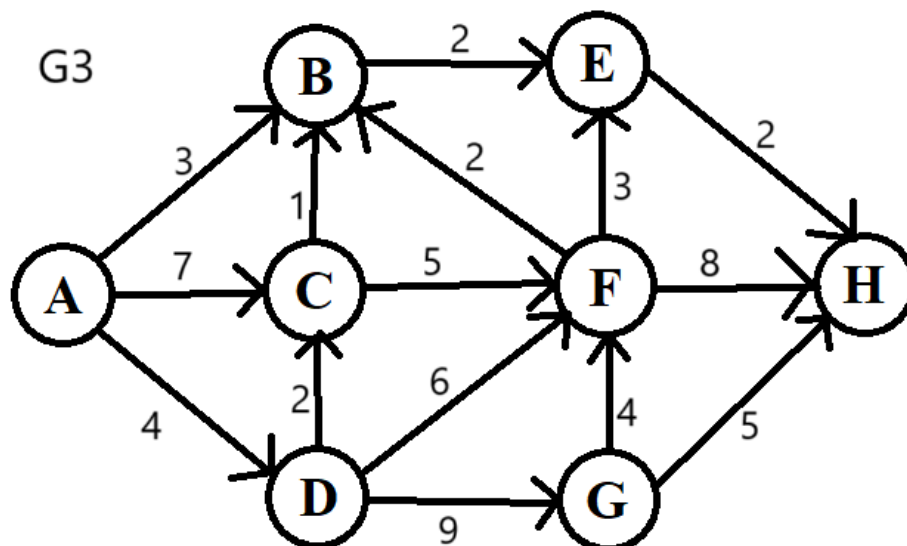
**Zadanie 1.(200 punktów)** Sprawdzić, w którym z grafów  $G_1, G_2$  występuje cykl lub droga Eulera. Odpowiedź uzasadnić powołując się na odpowiednie twierdzenie. Jeśli dla któregoś z grafów będzie istnieć droga Eulera, ale nie cykl Eulera, wykorzystać algorytm Fleury'ego do znalezienia jednej z tych dróg, zapisując przebieg algorytmu w tabeli o nagłówkach jak poniżej. Zapisać odpowiedź w postaci ciągu kolejnych odwiedzanych wierzchołków na tej drodze.

Nr etapu	wybór	inne możliwości	obecny wierzchołek
1			



**Zadanie 2.(200 punktów)** Dla grafu  $G_3$  wypisać dowolne etykietowanie uporządkowane, a następnie używając tego etykietowania uporządkowanego, zastosować algorytm DROGA MAKSYMALNA do wyznaczenia drogi maksymalnej między wierzchołkami  $A$  i  $H$ . Przebieg algorytmu zapisać w tabeli analogicznej do poniższej, w której kolejne kolumny odpowiadają wierzchołkom ustawionym w kolejności wybranego etykietowania. Wypisać tę drogę (jako ciąg kolejnych wierzchołków) i wskazać jej wagę.

Nr etapu	...	...	...
----------	-----	-----	-----

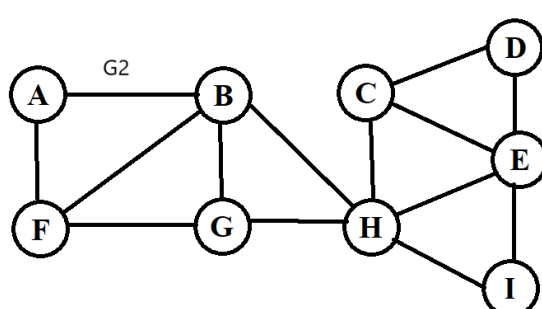
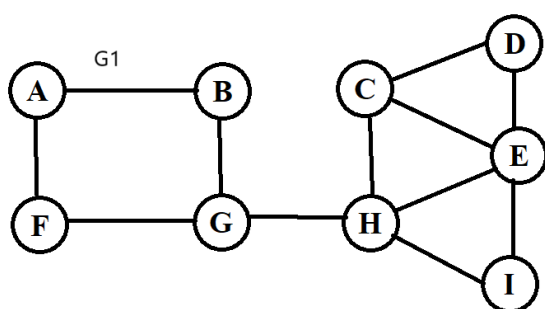


Sprawdzian z teorii grafów

Grupa B

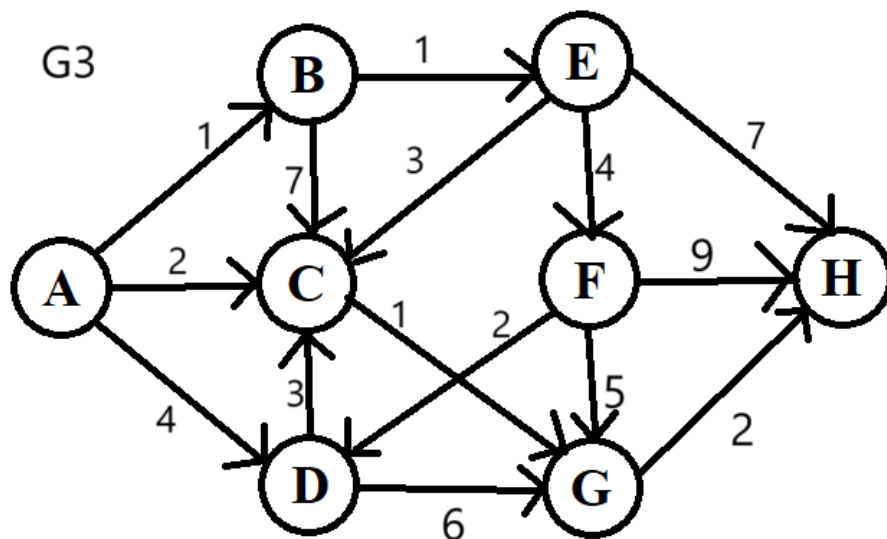
**Zadanie 1.(200 punktów)** Sprawdzić, w którym z grafów  $G_1, G_2$  występuje cykl lub droga Eulera. Odpowiedź uzasadnić powołując się na odpowiednie twierdzenie. Jeśli dla któregoś z grafów będzie istnieć droga Eulera, ale nie cykl Eulera, wykorzystać algorytm Fleury'ego do znalezienia jednej z tych dróg, zapisując przebieg algorytmu w tabeli o nagłówkach jak poniżej. Zapisać odpowiedź w postaci ciągu kolejnych odwiedzanych wierzchołków na tej drodze.

Nr etapu	wybór	inne możliwości	obecny wierzchołek
1			



**Zadanie 2.(200 punktów)** Dla grafu  $G_3$  wypisać dowolne etykietowanie uporządkowane, a następnie używając tego etykietowania uporządkowanego, zastosować algorytm DROGA MAKSYMALNA do wyznaczenia drogi maksymalnej między wierzchołkami  $A$  i  $H$ . Przebieg algorytmu zapisać w tabeli analogicznej do poniższej, w której kolejne kolumny odpowiadają wierzchołkom ustawionym w kolejności wybranego etykietowania. Wypisać tę drogę (jako ciąg kolejnych wierzchołków) i wskazać jej wagę.

Nr etapu	...	...	...
----------	-----	-----	-----

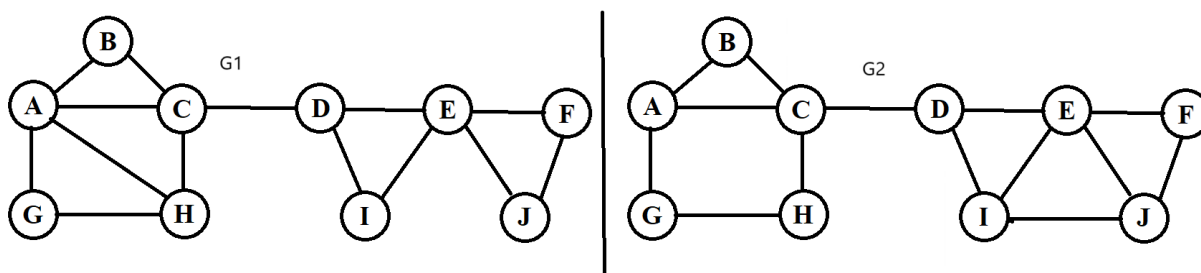


Sprawdzian z teorii grafów

Grupa C

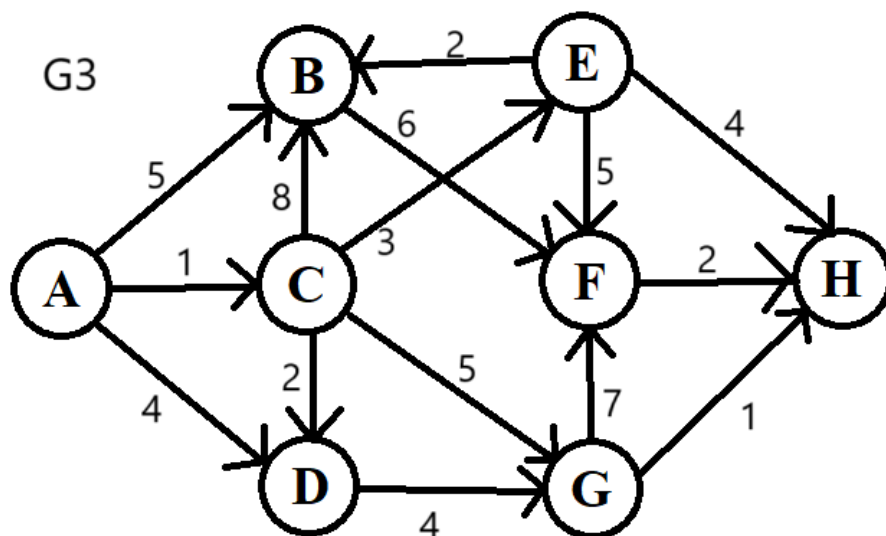
**Zadanie 1.(200 punktów)** Sprawdzić, w którym z grafów  $G_1, G_2$  występuje cykl lub droga Eulera. Odpowiedź uzasadnić powołując się na odpowiednie twierdzenie. Jeśli dla któregoś z grafów będzie istnieć droga Eulera, ale nie cykl Eulera, wykorzystać algorytm Fleury'ego do znalezienia jednej z tych dróg, zapisując przebieg algorytmu w tabeli o nagłówkach jak poniżej. Zapisać odpowiedź w postaci ciągu kolejnych odwiedzanych wierzchołków na tej drodze.

Nr etapu	wybór	inne możliwości	obecny wierzchołek
1			



**Zadanie 2.(200 punktów)** Dla grafu  $G_3$  wypisać dowolne etykietowanie uporządkowane, a następnie używając tego etykietowania uporządkowanego, zastosować algorytm DROGA MAKSYMALNA do wyznaczenia drogi maksymalnej między wierzchołkami  $A$  i  $H$ . Przebieg algorytmu zapisać w tabeli analogicznej do poniższej, w której kolejne kolumny odpowiadają wierzchołkom ustawionym w kolejności wybranego etykietowania. Wypisać tę drogę (jako ciąg kolejnych wierzchołków) i wskazać jej wagę.

Nr etapu	...	...	...
----------	-----	-----	-----

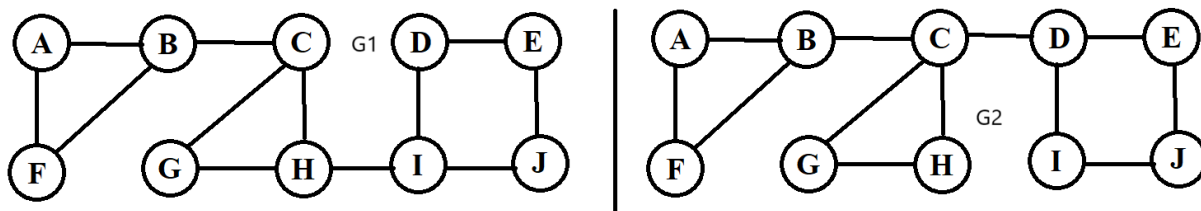


Sprawdzian z teorii grafów

Grupa D

**Zadanie 1.(200 punktów)** Sprawdzić, w którym z grafów  $G_1, G_2$  występuje cykl lub droga Eulera. Odpowiedź uzasadnić powołując się na odpowiednie twierdzenie. Jeśli dla któregoś z grafów będzie istnieć droga Eulera, ale nie cykl Eulera, wykorzystać algorytm Fleury'ego do znalezienia jednej z tych dróg, zapisując przebieg algorytmu w tabeli o nagłówkach jak poniżej. Zapisać odpowiedź w postaci ciągu kolejnych odwiedzanych wierzchołków na tej drodze.

Nr etapu	wybór	inne możliwości	obecny wierzchołek
1			



**Zadanie 2.(200 punktów)** Dla grafu  $G_3$  wypisać dowolne etykietowanie uporządkowane, a następnie używając tego etykietowania uporządkowanego, zastosować algorytm DROGA MAKSYMALNA do wyznaczenia drogi maksymalnej między wierzchołkami  $A$  i  $H$ . Przebieg algorytmu zapisać w tabeli analogicznej do poniższej, w której kolejne kolumny odpowiadają wierzchołkom ustawionym w kolejności wybranego etykietowania. Wypisać tę drogę (jako ciąg kolejnych wierzchołków) i wskazać jej wagę.

Nr etapu	...	...	...
----------	-----	-----	-----

