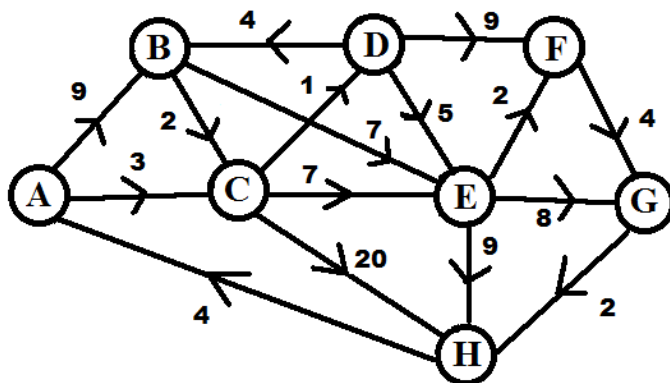


Zadanie 1.

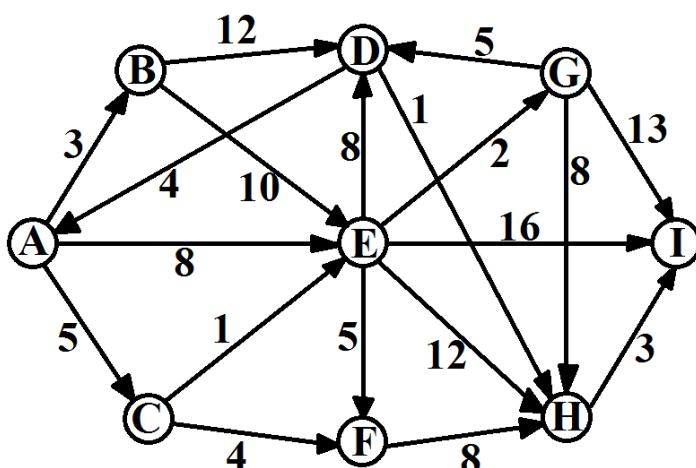
Dla poniższych grafów zastosować algorytm Dijkstry ze wskaźnikami do znalezienia minimalnej drogi pomiędzy wierzchołkiem A i wskazanym wierzchołkiem. Przebieg algorytmu zapisać w tabeli o nagłówkach jak poniżej. Wypisać tę drogę (jako ciąg kolejnych wierzchołków) i wskazać jej wagę.

Nr etapu	Zbiór L	B	C	...
----------	---------	---	---	-----

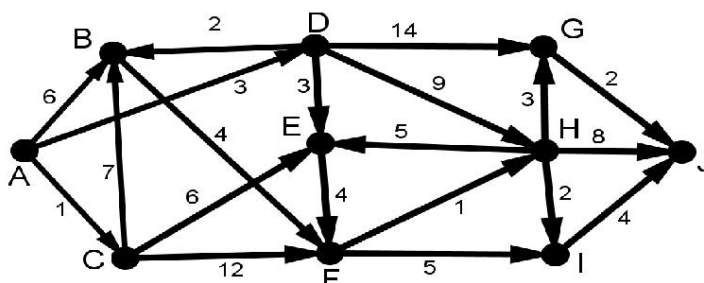
a)



b)



c)

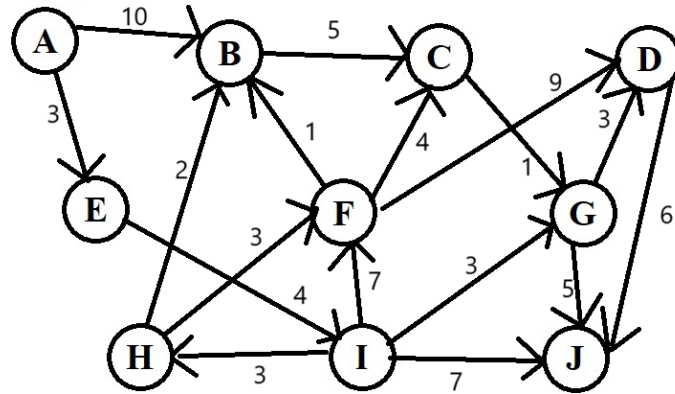
**Zadanie 2.**

Dla poniższych acyklicznych grafów wypisać dowolne etykietowanie uporządkowane tego grafu, a następnie używając tego etykietowania uporządkowanego, zastosować algorytm DROGA MAKSYMALNA do wyznaczenia drogi maksymalnej między wierzchołkami A i J . Przebieg algorytmu zapisać w tabeli o nagłówkach jak poniżej.

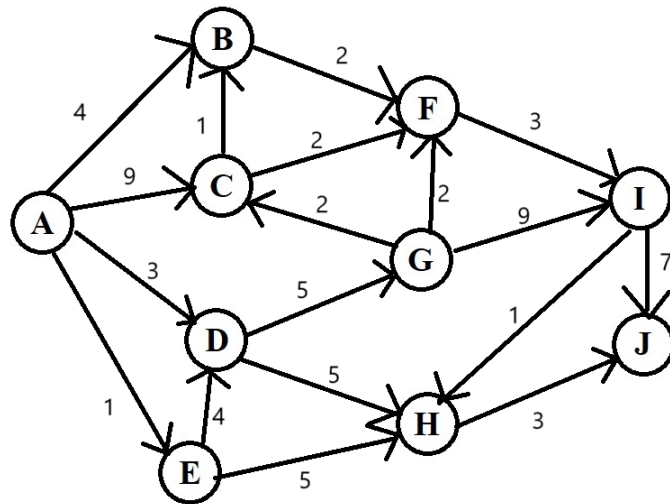
Nr etapu
----------	-----	-----	-----

Wypisać tę drogę (jako ciąg kolejnych wierzchołków) i wskazać jej wagę.

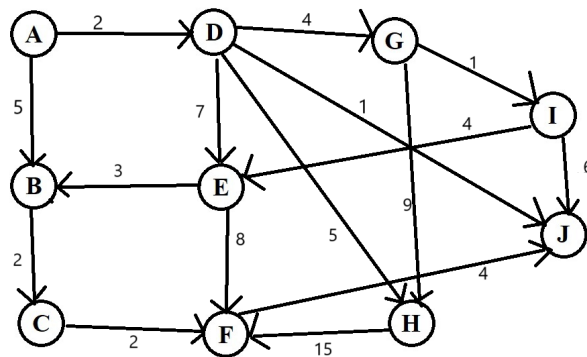
a)



b)



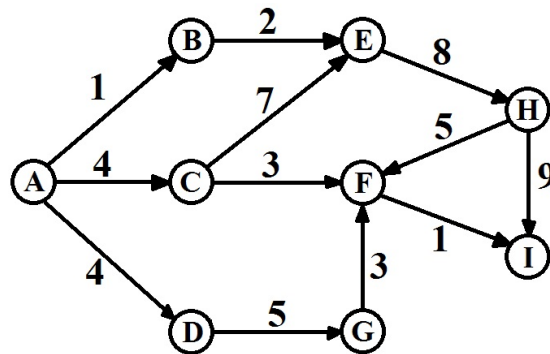
c)



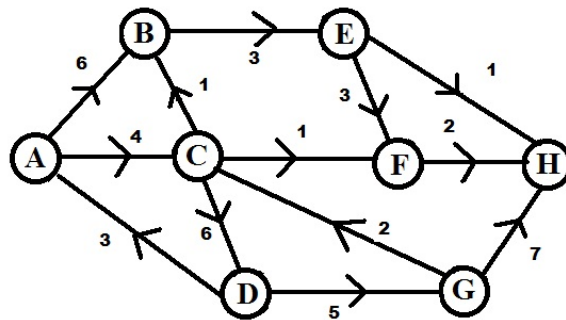
Zadanie 3. Za pomocą algorytmu Edmondsa-Karpi wyznaczyć maksymalny przepływ pomiędzy źródłem A i ujściem poniższej sieci. Uzupełnić odpowiednią tabelę przebiegu algorytmu i podać wartość tego przepływu.

Nr etapu	Ścieżka	Przepustowość	Alternatywy
----------	---------	---------------	-------------

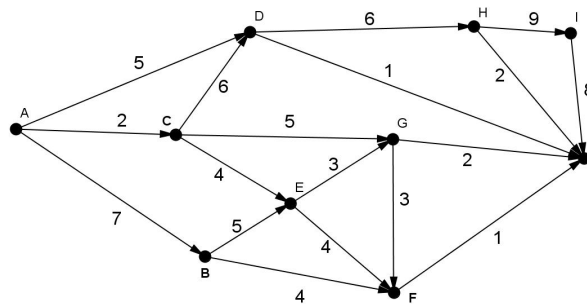
a)



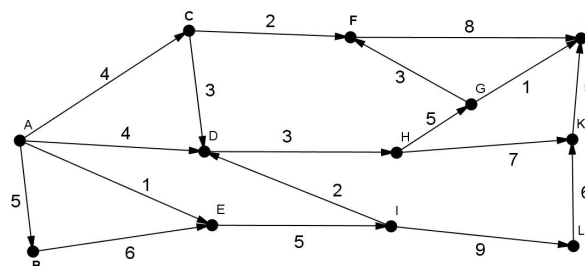
b)



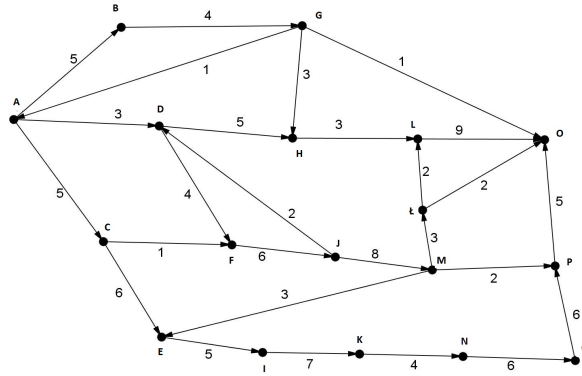
c)



d)



e)



Zadanie 4. W pewnym kraju w 300-osobowym parlamencie wszystkie mandaty dzielą między siebie dwie partie: *Unia Algebraików* oraz *Sojusz Logików*. Wiemy, że co roku $\frac{1}{3}$ posłów Unii Algebraików przenosi się do Sojuszu Logików. Podobnie w każdym roku $\frac{1}{6}$ posłów Sojuszu Logików staje się posłami Unii Algebraików. Dla ilu posłów w Unii Algebraików układ osiąga stan równowagi? Czy jest on stanem granicznym układu?

I. Sformułować łańcuch Markowa związany z tym problemem i jego graf przejścia.

II. Wyznaczyć macierz przejścia dla tego zagadnienia, sprawdzić, że jest to macierz Markowa i zaprognozować, ilu (w przybliżeniu) posłów będzie liczyła Unia Algebraików po roku i dwóch, jeśli w stanie początkowym miała 90 posłów.

III. Wyznaczyć stan równowagi tego łańcucha Markowa i uzasadnić, że jest on jego stanem granicznym.

Zadanie 5. Międzynarodowa korporacja operuje kapitałem 4 miliardów dolarów w trzech siedzibach: w Ameryce, w Europie i w Azji. Na początku po 2 miliardy znajduje się w Ameryce i w Europie. Każdego roku, połowa „amerykańskich” pieniędzy zostaje na miejscu, a po $\frac{1}{4}$ trafia do Europy i Azji. Natomiast w przypadku Europy i Azji połowa zostaje na miejscu, a połowa trafia do Ameryki.

I. Sformułować łańcuch Markowa związany z tym problemem, jego graf i macierz przejścia.

II. Wyznaczyć stan równowagi tego łańcucha Markowa i uzasadnić, że jest on jego stanem granicznym.

Zadanie 6. Za pomocą uproszczonego algorytmu PageRank uporządkować strony od najistotniejszej do najmniej istotnej, zakładając, że są połączone linkami w sposób następujący:

a) $A \rightarrow B, B \rightarrow C, C \rightarrow A, C \rightarrow D, D \rightarrow A, D \rightarrow B;$

b) $A \rightarrow D, A \rightarrow E, A \rightarrow F, B \rightarrow A, B \rightarrow C, C \rightarrow A, C \rightarrow E,$

$E \rightarrow A, E \rightarrow F, F \rightarrow A, F \rightarrow D.$