

**Zadanie 1.** Dana jest lista klientów sklepu: Smith, Jones, Robinson, Richards, Cartwright, Sullivan, Barnes, Stokes, Burrows, Rogers, Williams, Wilkins, Atkins.

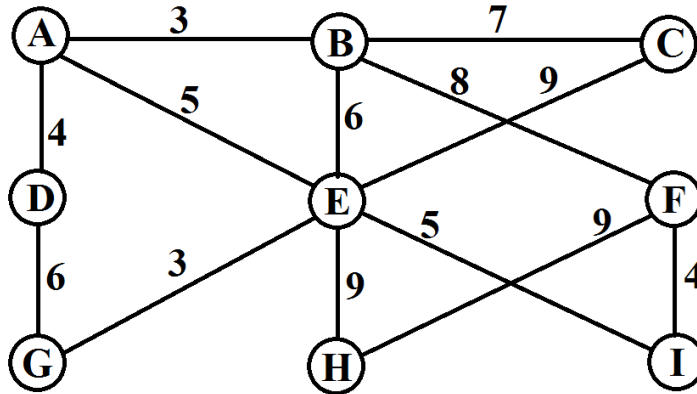
I. Przedstawić tę listę jako drzewo poszukiwań binarnych o możliwie jak najmniejszej wysokości. Jaka to jest wysokość?

II. Wskazać w tym drzewie: korzeń, liście, wierzchołki poziomu 2.

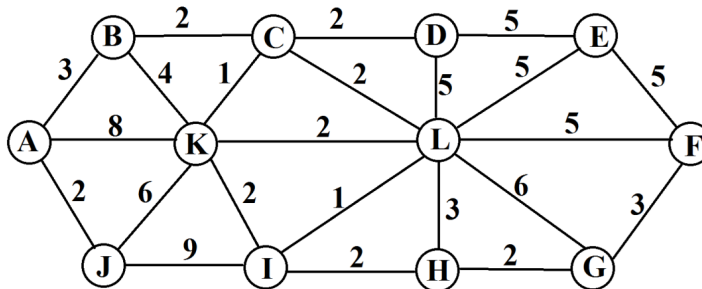
**Zadanie 2.**

Dla poniższych grafów:

a)



b)



I. Zastosować algorytm Kruskala do wyznaczenia minimalnego drzewa spinającego. Należy najpierw wypisać krawędzie w odpowiednim porządku, a następnie przebieg algorytmu zapisać w formie poniższej tabeli i podać wagę wyznaczonego drzewa:

Nr etapu	wybrana krawędź	krawędzie odrzucone przed wyborem
1	?	?

II. Zastosować algorytm Prima do wyznaczenia minimalnego drzewa spinającego. Należy zacząć od wierzchołka G, a następnie przebieg algorytmu zapisać w formie poniższej tabeli i podać wagę wyznaczonego drzewa:

Nr etapu	wybór krawędzi	opcje alternatywne
1	?	?

**Zadanie 3.** Zastosować algorytm Huffmana do wyznaczenia drzewa binarnego o minimalnej wadze, gdy dane są wagi liści: 2, 5, 8, 12, 16, 22, 24, 31. Należy przedstawić uzyskiwane jako etapy pośrednie ciągi wag i drzew.

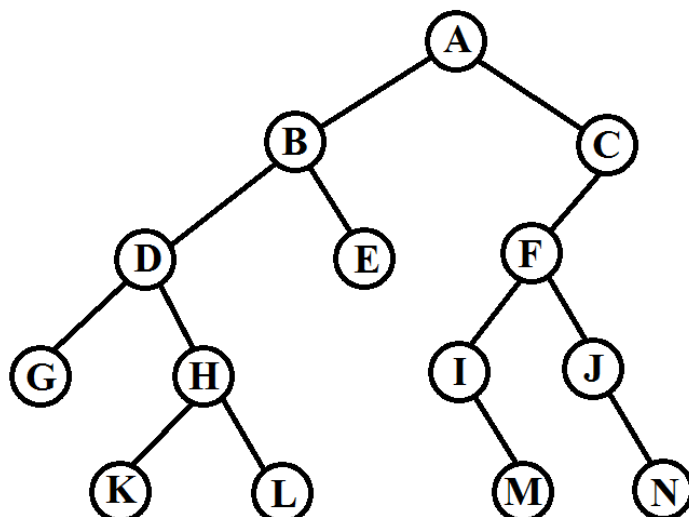
**Zadanie 4.** Dany jest fikcyjny alfabet złożony z 7 liter o częstotliwości występowania podanej w procentach:  $a - 20, b - 11, c - 4, d - 22, e - 14, f - 8, g - 21$ .

I. Za pomocą algorytmu Hoffmana zaprojektować optymalny binarny kod prefiksowy dla tego alfabetu.

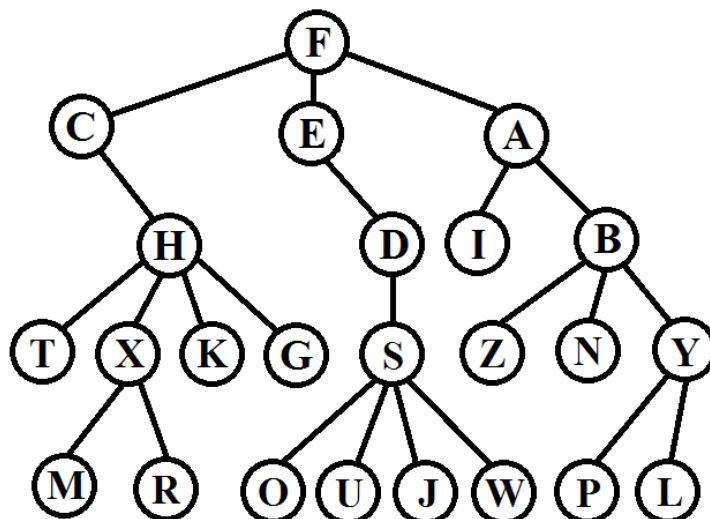
II. Jaka jest średnia długość zakodowanej tym optymalnym kodem wiadomości złożonej z 20 znaków tego alfabetu?

**Zadanie 5.** Dla poniższych drzew z wyróżnionym korzeniem:

a)



b)



I. Zapisać ciąg wierzchołków tego drzewa w porządku prefiksowym.

II. Zapisać ciąg wierzchołków tego drzewa w porządku postfiksowym.

III. Zapisać ciąg wierzchołków tego drzewa w porządku infiksowym lub uzasadnić, dlaczego nie da się tego zrobić.

**Zadanie 6.** Narysować drzewa:

a) O porządku prefiksowym wierzchołków ABCDEFGHIJ, przynajmniej 2 wierzchołkach stopnia 3 i co najmniej jednym wierzchołku stopnia 4.

b) O porządku prefiksowym wierzchołków ABCDEFGIJH oraz porządku postfiksowym wierzchołków BDEFCIJGHA.

c) O porządku postfiksowym wierzchołków DECBHJKIGFA oraz porządku infiksowym wierzchołków DCEBAHGJIKFA.

**Zadanie 7.** Narysować drzewo o uporządkowaniu prefiksowym wierzchołków: ABDEFGCHIJ i ciągu liczb dzieci kolejnych wierzchołków tego uporządkowania (2,2,0,2,0,0,3,0,0,0).

**Zadanie 8.** Narysować drzewo o uporządkowaniu postfiksowym wierzchołków: BGHIDEJFCA i ciągu liczb dzieci kolejnych wierzchołków tego uporządkowania (0,0,0,0,3,0,0,1,3,2).